



FONDEDIL

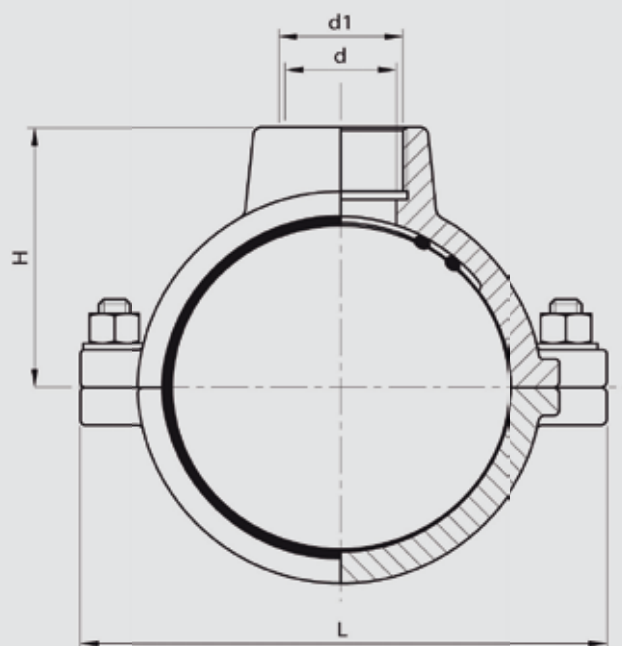
.....

**Collari di presa
PVC-PE**

.....

CARATTERISTICHE

- Collare di presa per realizzazione di prese d'utenza su tubazioni in plastica (PE/PVC).
- Corpo rivestito integralmente con strato epossidico termoindurente anticorrosione di alta qualità e spessore minimo 250 micron. Controlli sull'assenza di porosità, sulla resistenza all'impatto (test a 3kV) e sulla qualità del film protettivo in accordo alle norme DIN 30677-2 e DIN 3476.
- Superficie di contatto collare-tubazione interamente rivestita da guarnizione di compensazione in gomma con profilo sagomato a doppio O-Ring per una tenuta sempre affidabile in corrispondenza dell'uscita.
- Collegamento tra i semigusci inferiore e superiore per mezzo di prigionieri in acciaio inossidabile, studiato per agevolare l'assemblaggio sul tubo evitando schiacciamento e deformazione eccessivi (oltre il limite elastico del materiale).
- Uscita con filettatura interna parallela per accoppiamenti a tenuta secondo la norma EN 10226.



MATERIALI

Corpo:
Ghisa sferoidale EN-GJS-400-15 / EN 1563 (corrispondente a DIN GGG40).

Guarnizione:
Gomma NBR.

Prigionieri, dadi e rondelle:
Acciaio inossidabile A2-70 EN ISO 3506.

Ø	L	d					H					Peso (kg)				
		3/4"	1"	1"1/4	1"1/2	2"	3/4"	1"	1"1/4	1"1/2	2"	3/4"	1"	1"1/4	1"1/2	2"
40	98	24	28	-	-	-	42	42	-	-	-	0,8	0,8	-	-	-
50	124	24	28	40	-	-	56	56	56	-	-	1,2	1,2	1,2	-	-
63	124	40	40	40	40	40	62	62	62	68	68	2,1	2,1	2,1	2,6	2,45
75	135	40	40	40	40	40	68	68	68	73	73	2,6	2,6	2,5	2,85	2,7
90	150	40	40	40	50	50	75	75	75	80	80	2,7	2,7	2,65	3,1	2,95
110	170	40	40	40	50	50	85	85	85	90	90	3,6	3,6	3,5	3,8	3,65
125	192	-	40	40	50	50	-	93	93	93	98	-	4,25	4,1	4,4	4,3
140	208	-	40	40	50	50	-	100	100	106	106	-	5,25	5,2	5,5	5,4
160	230	-	40	40	50	50	-	111	111	116	116	-	7	6,95	7,15	7,05
200	282	-	40	40	50	50	-	137	137	137	137	-	9,9	9,8	10,1	10
225	310	-	31	40	45	50	-	150	150	150	150	-	11,6	11,6	11,6	11,6
250	347	-	31	40	45	50	-	165	165	165	165	-	12,2	12,2	12,2	12,2
280	356	-	-	-	-	50	-	-	-	-	180	-	-	-	-	12,4
315	405	-	-	-	-	50	-	-	-	-	200	-	-	-	-	15

I materiali costituenti il prodotto (i metalli, le gomme, le plastiche e i rivestimenti) sono stati selezionati con particolare attenzione agli aspetti igienico-sanitari. Prove di cessione e composizione presso laboratori indipendenti ne hanno attestato la conformità ai requisiti di legge per i prodotti a contatto con acqua potabile - D.M.174/2004.